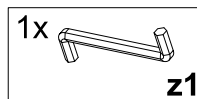
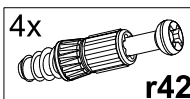
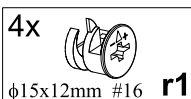
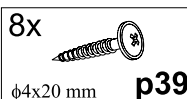
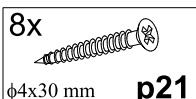
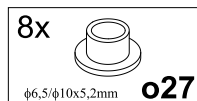
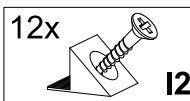
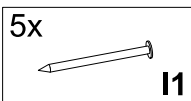
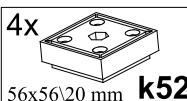
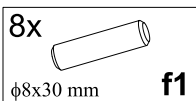
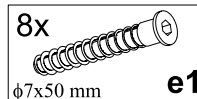
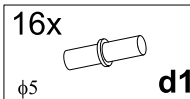
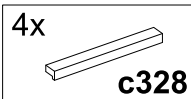
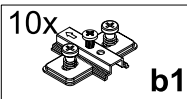
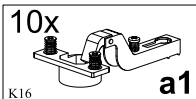


A	B	C	D
1	S171-121-01	2148x346	1/4
2	S171-122-01	2148x346	1/4
3	S171-901	2162x385	1/4
4	LH-2147	2147x14	1/4
5	S171-203	791x350	2/4
6	S171-202	791x350	2/4
7	S171-304-01	758x307	2/4
8	S171-302-01	758x307	2/4
9	S171-008	1420x375	3/4
10	S171-009	719x375	4/4



СТРІЧКА БЕЗПЕКИ

ПРЕДОХРАНИТЕЛЬНАЯ ПЕНТА - ТАЖМА ЗАБЕЗПЕЧЕННЯ

THE ANTI-FORCE DEVICE / DAS SICHERUNGSBAND

Для того щоб уникнути травм, необхідно використовувати пристрій безпеки. При монтажі використовувати інструменти: викрутки, молоток, олівець, лінійку.

Слід уникати використання пристрою безпеки для інших цілей, ніж для яких він призначений.

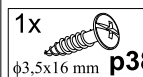
Bitte verwenden Sie das Sicherheitsband, um Verletzungen zu vermeiden. Bei der Montage verwenden Sie Werkzeuge: Schraubendreher, Hammer, Bleistift, Lineal.

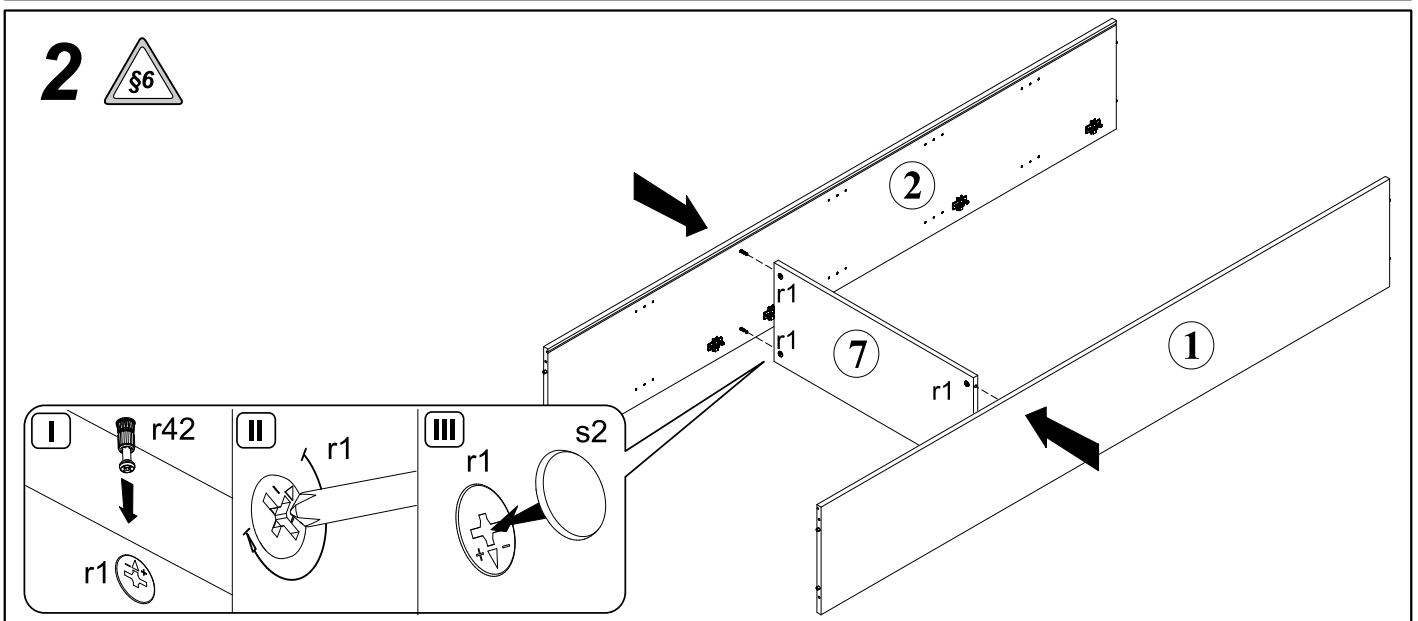
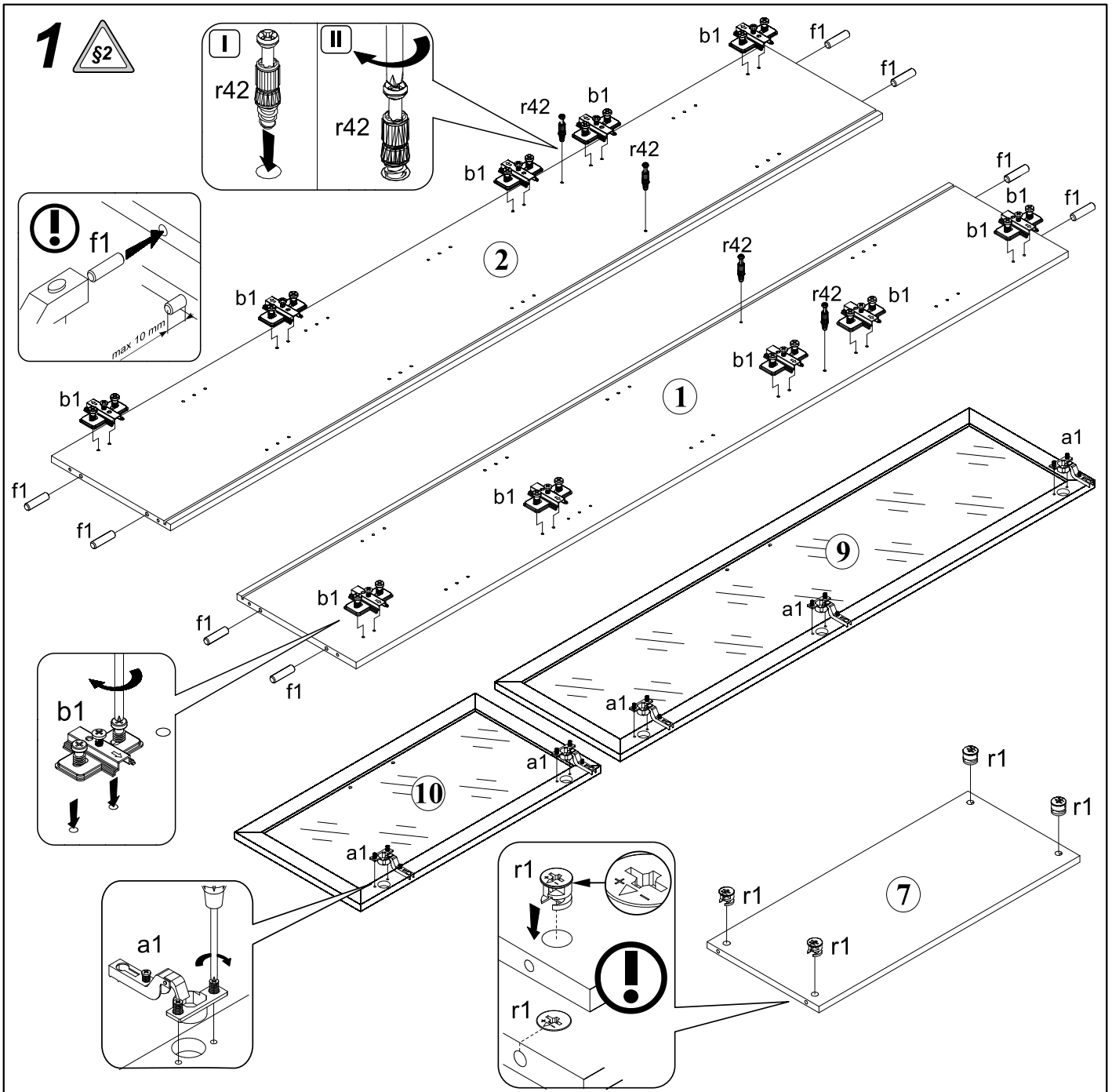
Vermeiden Sie die Verwendung des Sicherheitsbands für andere Zwecke als für die vorgesehenen.

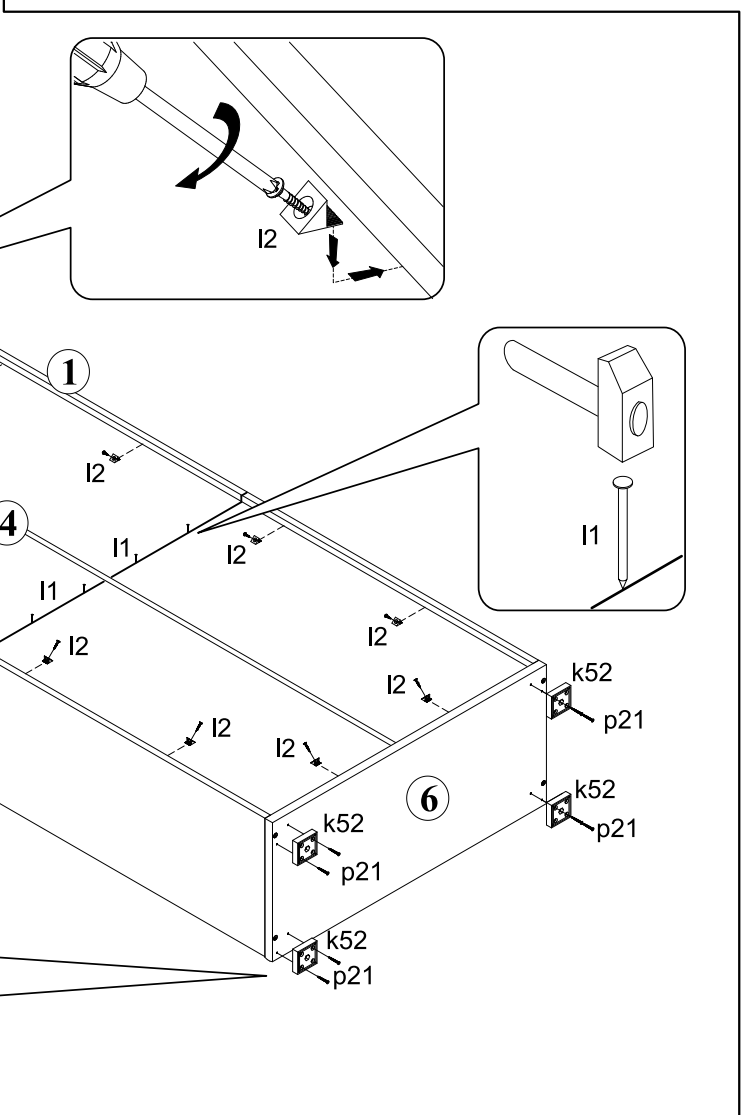
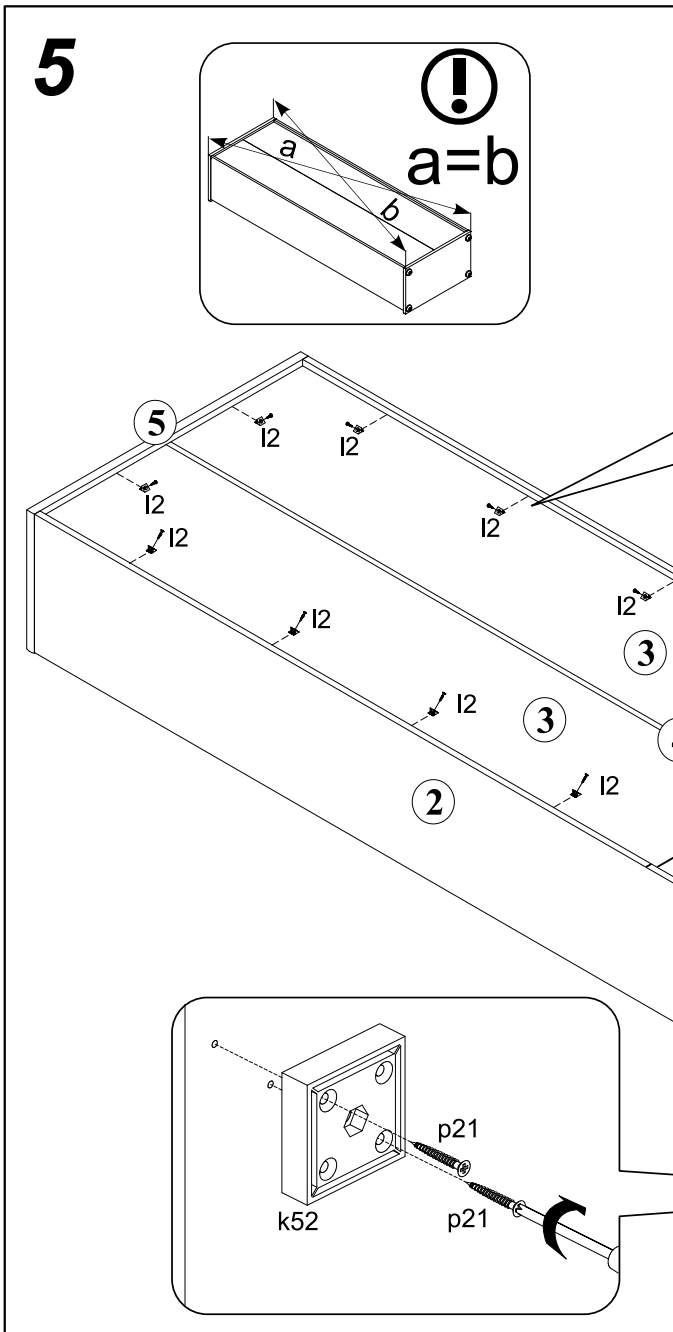
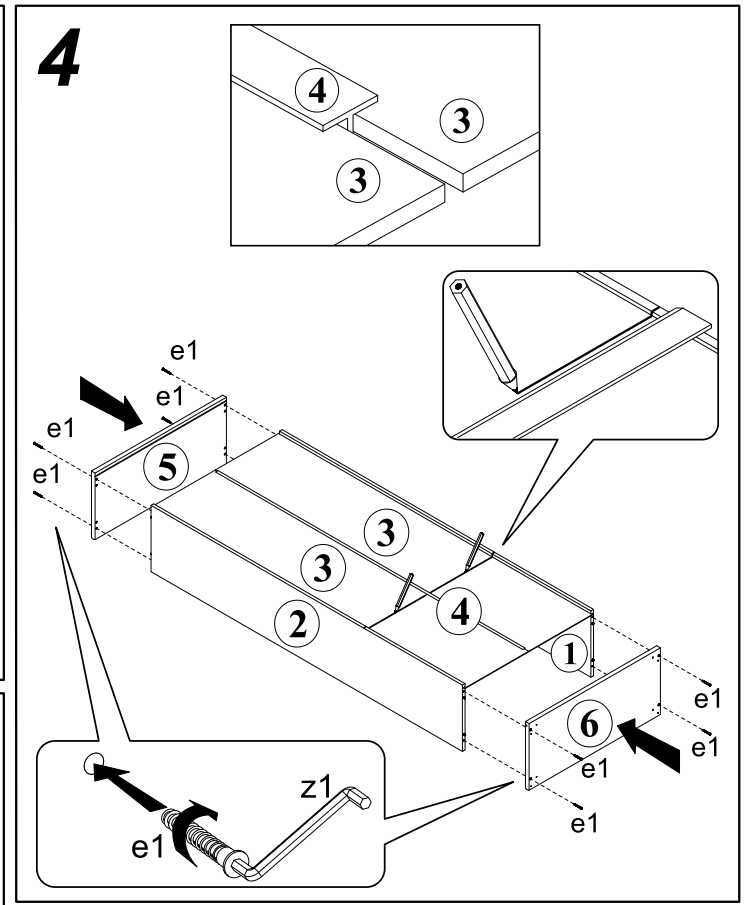
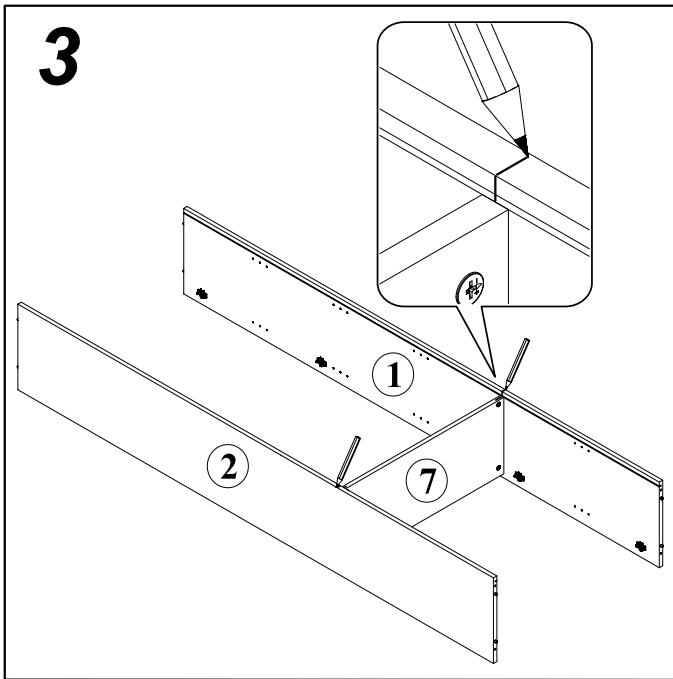
Важко! Використовуйте пристрій безпеки тільки для призначених цілей. Не використовуйте пристрій безпеки для інших цілей, ніж для яких він призначений.

Важко! Используйте устройство безопасности только для назначенных целей. Не используйте устройство безопасности для других целей, чем для которых оно предназначено.

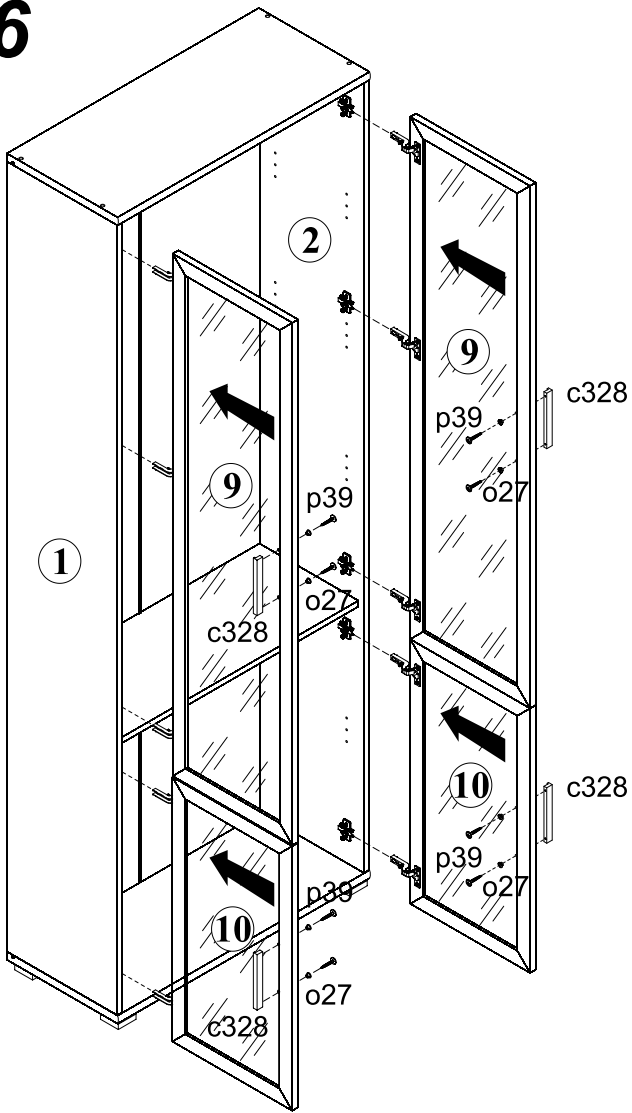
Важко! Use the safety device only for the intended purposes. Do not use the safety device for other purposes than for which it is intended.





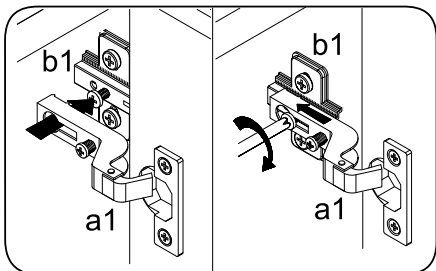
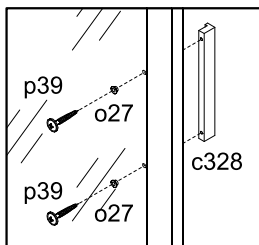


6



УВАГА!
При монтажі ручок вітрини
ОБОВ'ЯЗКОВО
ЗАСТОСУВАТИ ПРОКЛАДКИ o27!

ВНИМАНИЕ!
При монтаже ручек витрины
ОБЯЗАТЕЛЬНО
ПРИМЕНЕНИЕ ПРОКЛАДОК o27!



7

